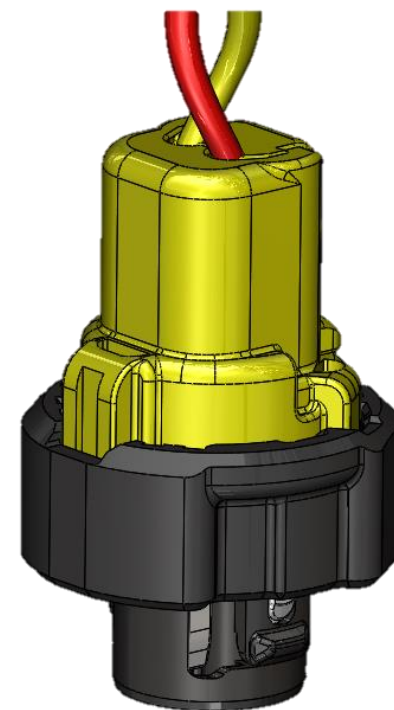
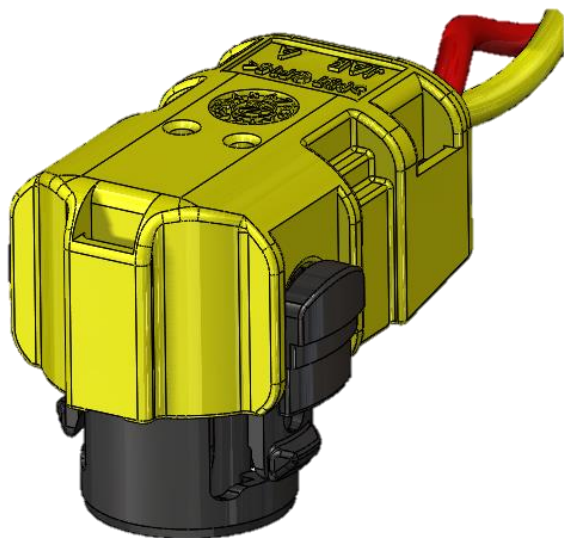


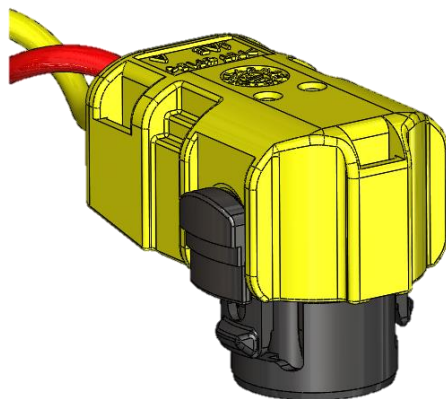
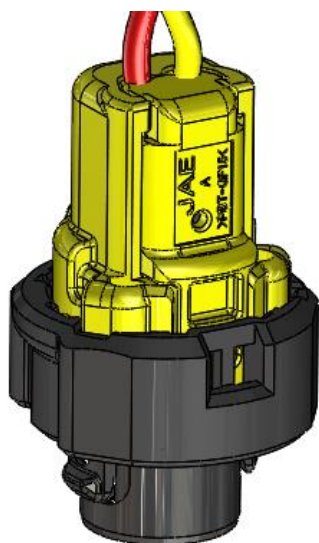
欧米標準 車載用スクイブコネクタ 開発



MX72A, B スクイブコネクタ (AK2 規格準拠)

概要： 欧米標準規格であるAK2に準拠したエアバッグ用スクイブコネクタ。スプリングを利用した完全嵌合タイプでCPA (Connector Position Assurance)が不要。また、スプリングによる確実な嵌合とクリック感で半嵌合を起こさない。

MX72A
アングルタイプ



MX72B
ストレートタイプ

適用部位

- エアバッグ用インフレーター

特長

- 完全嵌合タイプにより操作性が向上
- 挿入抜去可能
- キーコードは3種類
- 接触部は、高い信頼性を持つ3点接触
- 0.35sq及び0.5sq電線に対応