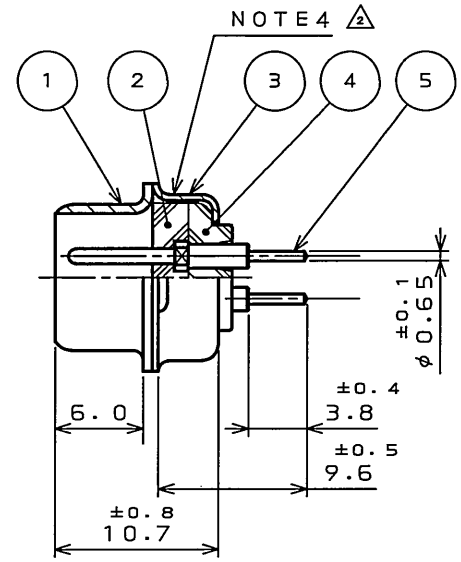
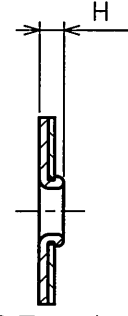
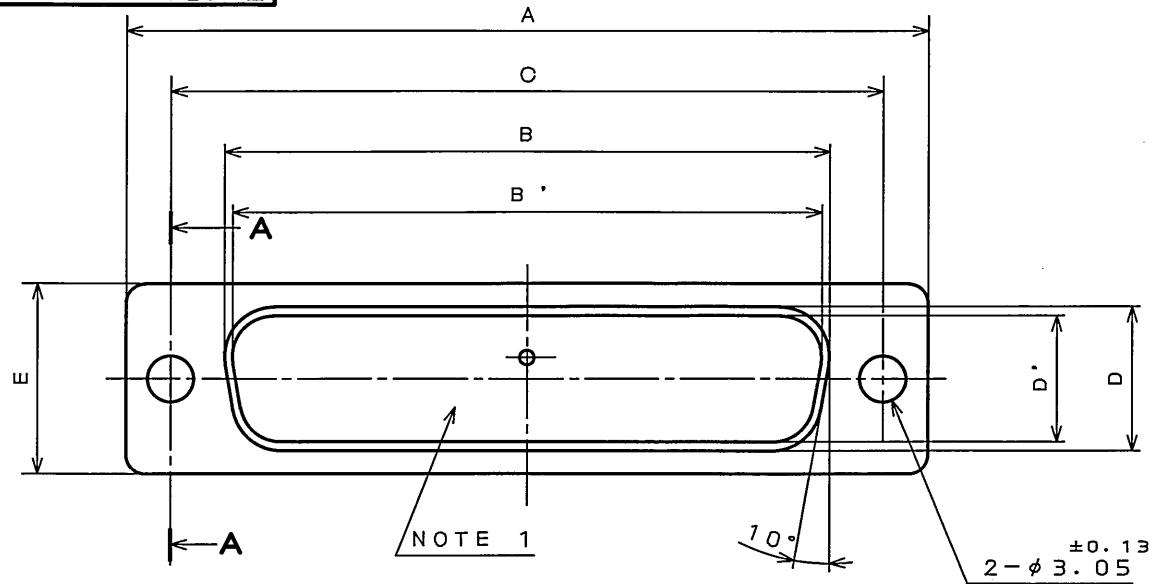
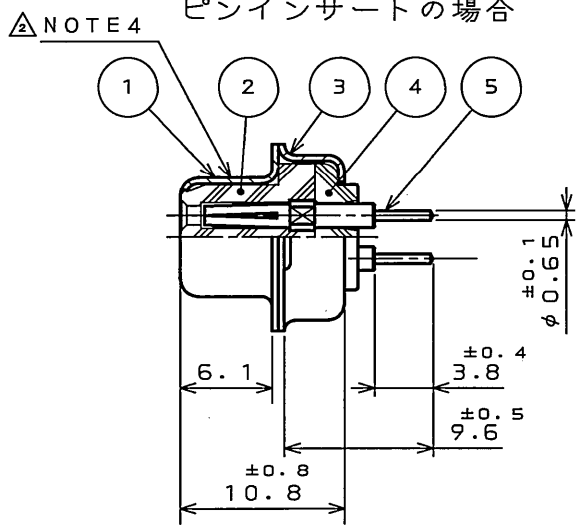


8Z0E01RS
(ON 0NIMVHD)台要図

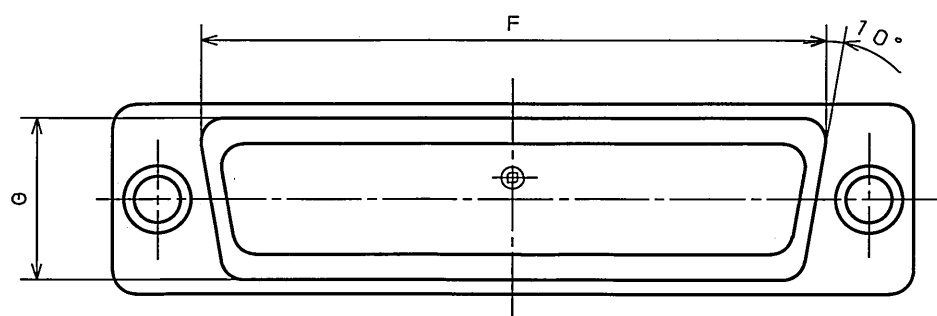
版数 REV.	年月日 DATE	DCN NO.	変更内容 DESCRIPTION	製図 DR.	担当 CHK.	査閲 APPD.	承認 APPD.
2	13.0ct.2005	058374	ADD NOTE4		Y.TAKA01	A. Sago	[Signature]



PIN INSERT VERSION



SOCKET INSERT VERSION



DESIGNATION

命名法
D * - * * - T R
MODIFICATION CODE
特殊記号
THROUGH HOLE CONTACT TYPE
スルーホールタイプ
CONTACT TYPE
(S: SOCKET, P: PIN)
コンタクト区分
INSERT ARRANGEMENT
インサート配列
SHELL SIZE
シェルサイズ
SERIES
シリーズ

- NOTE1. MARK THE COMPANY NAME AND ABBREVIATED PART NUMBER AT THE LOCATION SHOWN IN THE DRAWING.
2. FOR CONTACT ARRANGEMENT, SEE DWG. NO. SJ010210.
3. FOR PANEL CUT-OUT DIMENSION, SEE DWG. NO. SJ013596.
△ NOTE4. LOT NUMBER AT THE LOCATION SHOWN IN THE DRAWING.
注1. 図示の位置に社名及び、品名略称を表示する。
2. インサート配列SJ010210を参照のこと。
3. パネル取付穴寸法はSJ013596を参照のこと。
△ 4. 図示の位置にロット番号を表示する。

TABLE 1

PART NUMBER	DIMENSION IN MILLIMETERS										No. OF CONTACT
	±0.5 A	±0.25 B	±0.25 B'	±0.13 C	±0.25 D	±0.25 D'	±0.5 E	F	G	H	
DE-9P-TR	30.8		16.90	24.99		8.34	12.6	19.3	10.7	1.2	9
DE-9S-TR	30.8	16.26		24.99	7.82		12.6	19.3	10.7	1.2	
DA-15P-TR	39.1		25.24	33.32		8.34	12.6	27.5	10.7	1.2	15
DA-15S-TR	39.1	24.59		33.32	7.82		12.6	27.5	10.7	1.2	
DB-25P-TR	53.0		39.01	47.04		8.40	12.6	41.3	10.7	1.5	25
DB-25S-TR	53.0	38.30		47.04	7.82		12.6	41.3	10.7	1.2	
DC-37P-TR	69.3		55.47	63.50		8.40	12.6	57.7	10.7	1.5	37
DC-37S-TR	69.3	54.76		63.50	7.82		12.6	57.7	10.7	1.2	
DD-50P-TR	66.9		52.86	61.11		11.16	15.4	55.3	13.9	1.5	50
DD-50S-TR	66.9	52.34		61.11	10.65		15.4	55.3	13.9	1.2	

5 CONTACT	TABLE 1	COPPER ALLOY	GOLD PLATING	NOTE2
4 REAR INSULATOR	1	GLASS FILLED PBT	(COLOR: BLACK)	UL94V-0
3 REAR SHELL	1	STEEL	HEXAVALENT CHROMIUM FREE CHROMATE (TRIVALENT CHROMATE TREATMENT) ON ELECTROPLATED ZINC	
2 FRONT INSULATOR	1	GLASS FILLED PBT	(COLOR: BLACK)	UL94V-0
1 FRONT SHELL	1	STEEL	HEXAVALENT CHROMIUM FREE CHROMATE (TRIVALENT CHROMATE TREATMENT) ON ELECTROPLATED ZINC	
符号 NO.	名称 DESCRIPTION	個数 QTY.	材料 MATERIAL	仕上 FINISH

仕様書 (SPECIFICATION)	第1版 (ORIGINAL DATE) 24.Jun.2005	尺度 (SCALE) 2:1	シリーズ (SERIES) Dsub	日本航空電子工業株式会社 JAPAN AVIATION ELECTRONICS INDUSTRY, LTD. 図面番号 (DRAWING NO.) SJ103078
製図 DR.	担当 CHK. Y.TAKA01	名称 (TITLE) D * - * * - T R	備考 REMARKS	
公差 (GENERAL TOLERANCE)	査閲 APPD.			
寸法 (DIMENSION)	承認 APPD. Y.KUBOTA			
角度 (ANGLES)				
. ± 1	×° ± 1°			
.X ± 0.5	×× ±			
.XX ± 0.3				
.XXX ±				
		質量 (MASS)		

DOF-0-212F(05.08)

