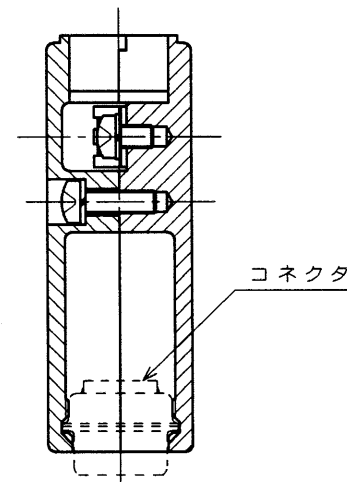
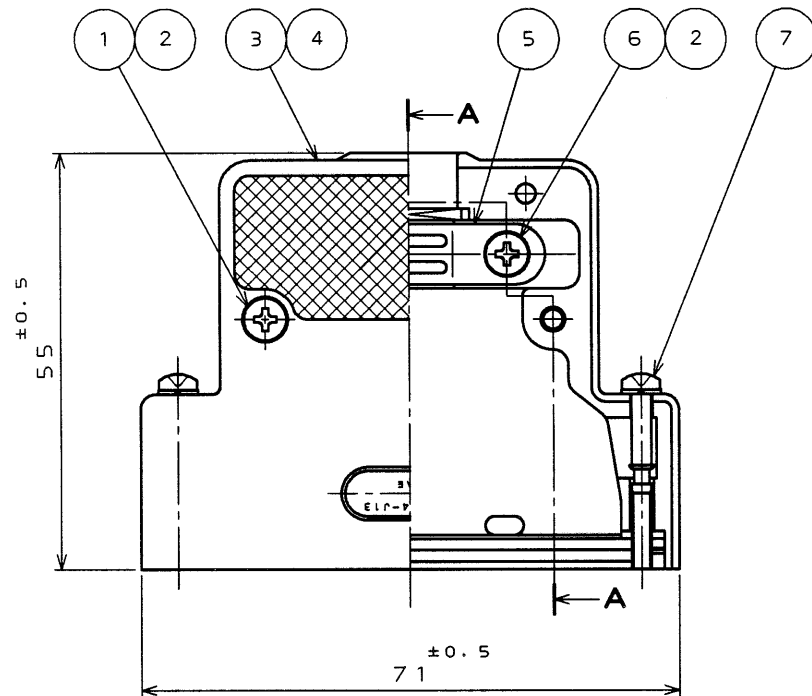
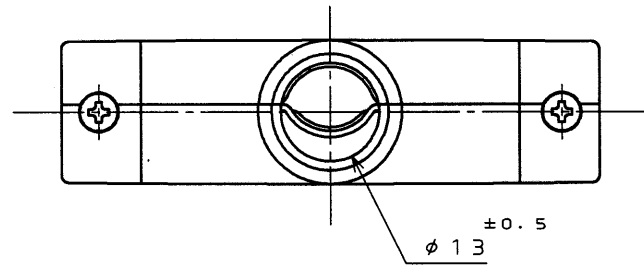


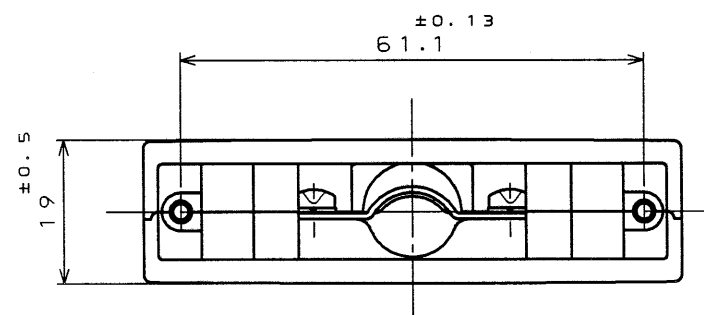
090810RS  
(ON 0NIMVHD)台架型図

版数 REV.	年月日 DATE	DCN NO.	変更内容 DESCRIPTION	製図 DR.	担当 CHK.	査閲 APPD.	承認 APPD.
7	1999.4.1	43867	再トレース		田中(幸)	杯	杯



注. 適用ケーブル径範囲はMINφ11~MAXφ13までとする。尚ケーブル径についてはシールドを折り返した時の寸法を示す。

断面 A-A  
(尺度 1:1)



符号 NO.	名称 DESCRIPTION	個数 QTY.	材料 MATERIAL	仕上 FINISH	備考 REMARKS
7	嵌合固定 ネジ組立	2	鋼	ニッケルメッキ	M2.6
6	十字穴付ナベ小ネジ	2	鋼	ニッケルメッキ	M3×5
5	クランプサドル	1	鋼	ニッケルメッキ	
4	フード(下)	1	アルミダイカスト	梨地ニッケルメッキ	
3	フード(上)	1	アルミダイカスト	梨地ニッケルメッキ	
2	バネ座金	4	鋼	ニッケルメッキ	
1	十字穴付ナベ小ネジ	2	黄銅	ニッケルメッキ	M3×10

仕様書(SPECIFICATION)	第1版(ORIGINAL DATE) 1983.3.25	製図 DR. 小松	名称(TITLE) DD-C4-J13
一般公差(GENERAL TOLERANCE)	寸法(DIMENSION)	角度(ANGLES)	重量(WEIGHT)
±	×° ±	×°×' ±	
×			
××			
×××			

DOF-C-212D(98.02)

CDS-1801  
SIZE  
A3