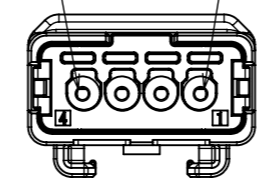
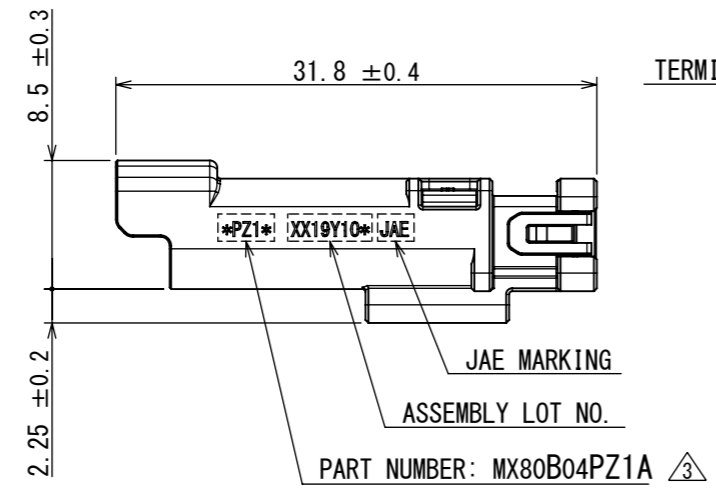
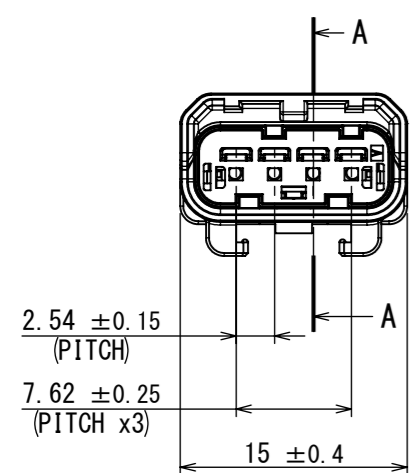
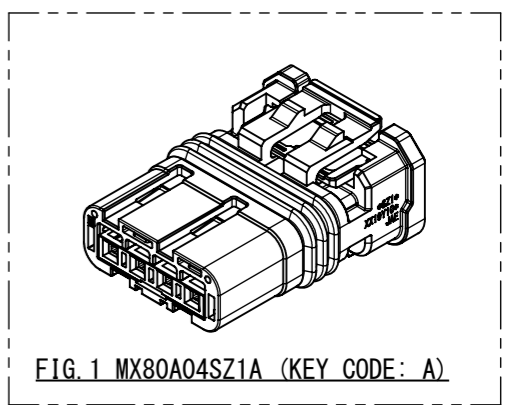
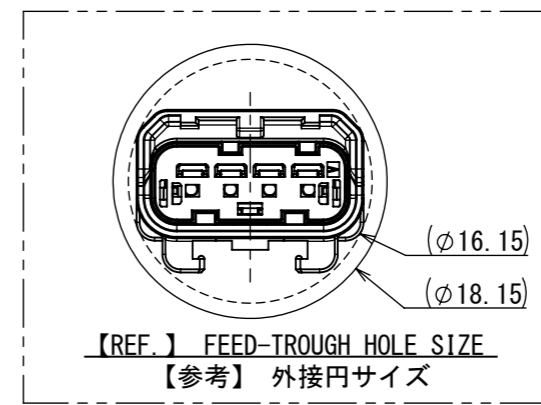
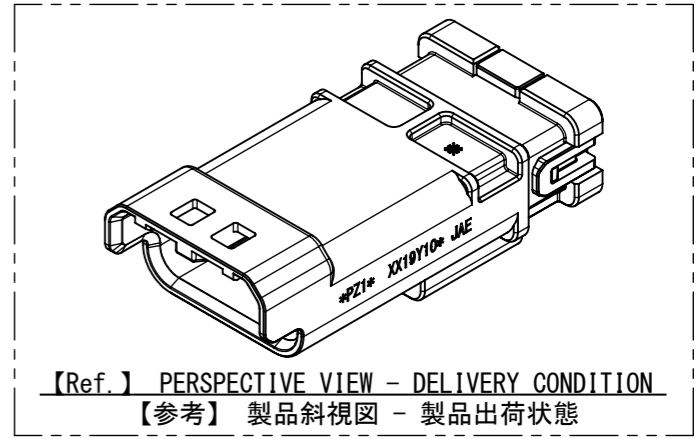
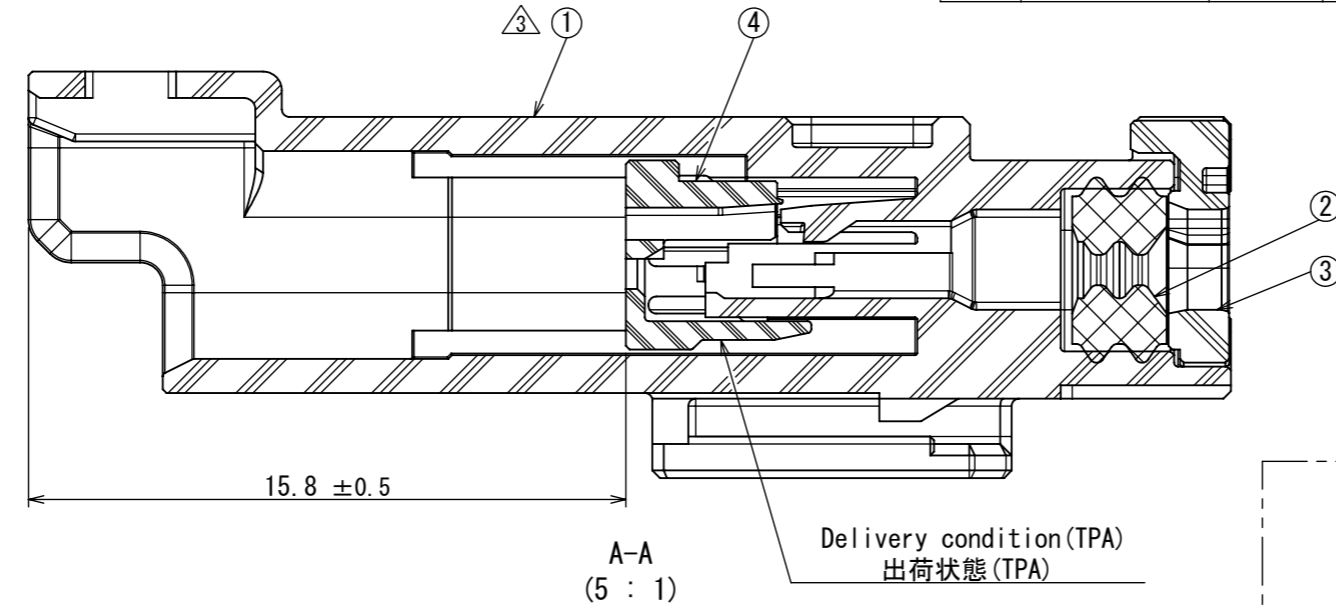
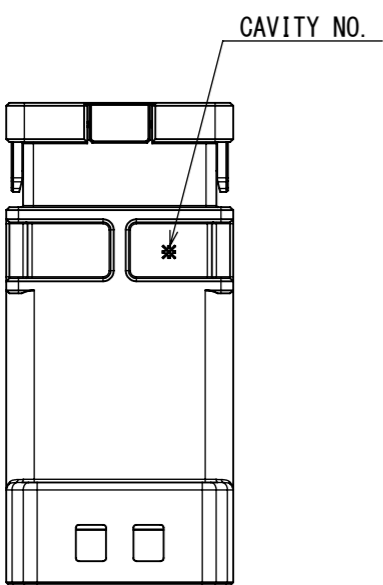


SJ121381  
(ON DRAWING) (台番号)

版数 VER.	年月日 DATE	CN NO.	変更内容 DESCRIPTION	製図 DR.	担当 CHK.	査閲 APPD.	承認 APPD.
3	04/APR/2023	050106	ERROR CORRECTION	—	Y. MORISHITA	Y. OBATA	A. KUWAHARA

E  
D  
C  
B  
A

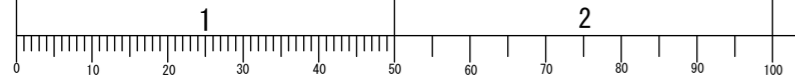


- NOTE1. COUNTERPART IS MX80A04SZ1A (KEY CODE: A, DRAWING NO.: SJ121382), SHOWN IN FIG. 1.  
NOTE2. APPLICABLE PIN TERMINAL: MX80P\*\*K\*\*F1 SERIES (DRAWING NO. SJ121645)  
NOTE3. MX80 SYSTEM IS DEVELOPED TO MEET TWO DIFFERENT SPECIFICATIONS DEPENDING ON CUSTOMER.  
JACS-11280-1 FOR CUSTOMERS USING USCAR2  
JACS-11280-2 FOR CUSTOMERS USING LV214  
NOTE4. LAYOUT INSPECTION AND FUNCTIONAL TESTING ARE CONDUCTED BASED ON CONTROL PLAN.  
NOTE5. THE APPLICABLE WIRE FOR THIS CONNECTOR IS CORE SIZE 0.13 - 1.0sq AND OUTER DIAMETER φ1.05 - φ2.1mm.
- 注1. 本製品のかん合相手は図1に示す "MX80A04SZ1A (KEY CODE: A, DRAWING NO.: SJ121382)" である。  
注2. 適用されるピン端子は "MX80P\*\*K\*\*F1 (DRAWING NO. SJ121645)" になる。  
注3. MX80シリーズは2つの要求仕様に準拠する。  
JACS-11280-1: USCAR2に準じたコネクタ仕様書  
JACS-11280-2: LC214に準じたコネクタ仕様書  
注4. 定期検査と機能確認はCPの指示に基づき実施する。  
注5. 本製品はコアサイズ: 0.13~1.0sq かつ被覆外形: φ1.05~φ2.1mmを持つ電線を適用できる。

符号 NO.	名称 DESCRIPTION	個数 QTY.	材料 MATERIAL	仕上 FINISH	備考 REMARKS
4	FRONT RETAINER	1	GF FILLED PBT	—	COLOR: BLACK
3	REAR COVER	1	GF FILLED PBT	—	COLOR: BLACK
2	MAT SEAL	1	SILICONE RUBBER	—	COLOR: BROWN
1	PIN HOUSING	1	GF FILLED PBT	—	COLOR: BLACK

仕様書 (SPECIFICATION) JACS-11280-※ (NOTE3, 注3) JAHL-11280		第1版 (ORIGINAL DATE) 30/OCT/2019		尺度 (SCALE) 2 : 1		シリーズ (SERIES) MX80		日本航空電子工業株式会社	
一般公差 (GENERAL TOLERANCE)		製図 DR.		名称 (TITLE) MX80B04PZ1A		JAE		JAPAN AVIATION ELECTRONICS INDUSTRY, LTD.	
寸法 (DIMENSION)		担当 CHK. Y. OBATA		査閲 APPD.		承認 APPD. K. KAWASE		図面番号 (DRAWING NO.) SJ121381	
角度 (ANGLES)		承認 APPD.		シートの番号 (SHEET NO.) 1 OF 1		質量 (MASS) 2.3g		版数 (VER.) 3	
単位 (UNIT) : mm		シートの番号 (SHEET NO.) 1 OF 1		質量 (MASS) 2.3g		シートの番号 (SHEET NO.) 1 OF 1		S/W	

DCF-C-212J (20.07)



WISDOM承認 2023/04/04