

ACE-RX1

特長

- ・国産品最軽量 質量: 18kg 以下
- ・高倍率 赤外: 12倍、可視: 30倍
- ・赤外カメラ2個内蔵により、広角画像とズーム画像の同時表示可能
- ・IMU(慣性計測装置)搭載で、位置追尾機能が使用可能
- ・ACE-LX3との連動が可能: 光学 84倍と同時表示



搭載防振カメラ: ACE-LX3(可視)

仕様

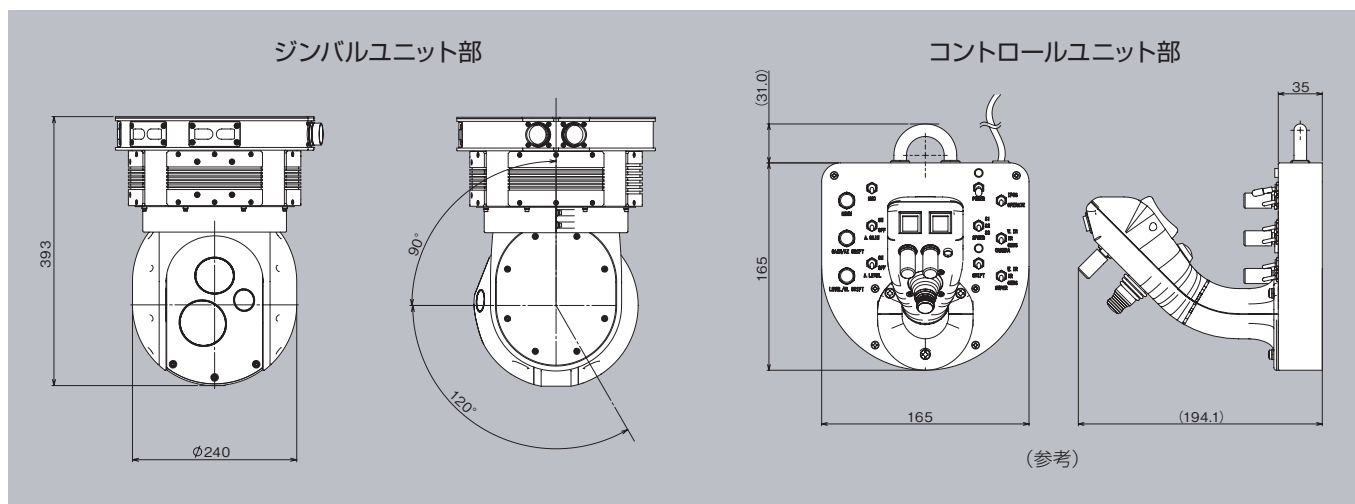
| | | | | |
|------------|--|--------|------------|-------------|
| ジンバル・ユニット部 | | 寸法 | φ240×393mm | |
| | | 質量 | 18kg以下 | |
| | | 防振マウント | あり | |
| | | 軸数 | 2 | |
| | | 駆動範囲 | EL | +90 / -120° |
| | | | AZ | 360°連続 |
| | | 駆動速度 | EL/AZ | 60°/sec max |
| | | 防水規格 | | 保護等級6 耐水形 |

| | | | |
|----------------------|--|----|--------------|
| コントロール・ユニット部 (参考) | | 寸法 | 254×138×86mm |
| | | 質量 | 2.0kg |

| | | | | |
|------|----------|------------------|----------------|-------------------|
| カメラ部 | - | 赤外部 1 | 赤外部 2 | 可視部 |
| | 素子 | 冷却 | 非冷却 | CMOS |
| | 波長帯 | 3 ~ 5μm | 7.5 ~ 13.5μm | - |
| | 素子数 | 640×512 | 640×512 | 1920×1080 |
| | 倍率 | 連続12倍 (電子:4倍) | 単焦点 (電子:8倍) | 連続30倍 (電子:12倍) |
| | 画角(水平) | 25 ~ 2° | 45° | 59.5 ~ 2.1° |
| | オートフォーカス | ○ | - | ○ |

| | |
|-----|---------------|
| その他 | IMU搭載 |
| | ACE-LX3との連動可能 |
| | 画像追尾機能 |
| | 位置追尾機能 |

外形寸法 (単位: mm)



※機能・性能向上のため予告なしに仕様諸元を変更することがありますのでご了承下さい。

本カタログ記載内容の無断転載を禁じます。

JAE 日本航空電子工業 株式会社 Japan Aviation Electronics Industry, Ltd.

本カタログに関するお問い合わせは下記までどうぞ

航機営業本部

〒153-8539 東京都目黒区青葉台 3-1-19(青葉台石橋ビル)
TEL (03)3780-2914 FAX(03)3780-2709
URL : <http://www.jae.com>
E-mail : aerinfo@jae.co.jp

⚠ ご注文に際してのお願い

- 当社の製品をご利用頂く場合は、次の事項を考慮し、事故の無いようお願い申し上げます。
 - ① カタログ、仕様書、取扱説明書の記載事項を守ってご利用下さるようお願い致します。
 - ② 一般的に電子部品は故障する場合がありますので、きわめて高い信頼性が要求される用途に使用する場合は、予め当社販売窓口までご相談下さい。
 - ③ このカタログ記載の製品は耐放射線設計をしておりません。
- このカタログの製品は“外国為替及び外国貿易法”に定める輸出規制品です。輸出する場合には関係法令に従って下さい。



このカタログは再生紙および環境にやさしい植物油インキを使用しています。