

## MEMS-IMU 『JIMS-80S』

**JIMS-80S**は、当社が航空宇宙で培ってきた慣性航法技術を応用した小型・軽量IMU（Inertial Measurement Unit）です。

6軸（ジャイロ3軸、加速度計3軸）を1つのパッケージに搭載したコンパクト設計で、産業機器/車両の角速度・加速度・姿勢検出用として最適です。

## 特長

- ・MEMSセンサ搭載  
ジャイロ／加速度計
- ・出力  
姿勢角／角速度／加速度
- ・高速100Hz出力
- ・小型／軽量
- ・防塵防水 IP67
- ・堅牢



54(W)x110(D)x29(H)mm

## 主な用途



建設機械  
(i-Construction)



農業機械  
(スマート農業)



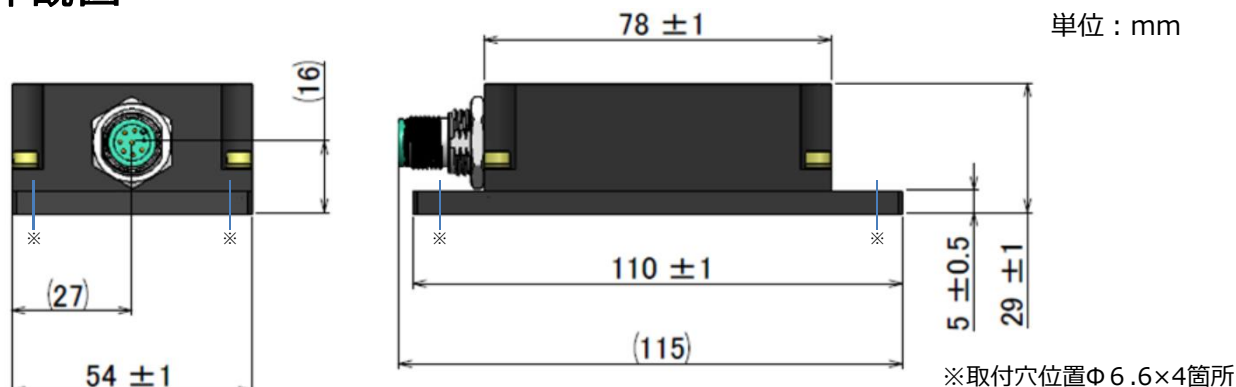
ドローン

その他 各種姿勢計測

## ■仕様

シャーシ	外形	54(W)x110(D)x29(H) mm
	質量	220 g 以下
環境仕様	温度範囲	-40~+80℃
	耐衝撃	500G@1ms
電源仕様	入力電源	+9V~+32V
	消費電力	1.0W以下
通信仕様	出力形式	CAN、RS232C
	データフレッシュレート	100Hz
	出力情報	角速度3軸、加速度3軸、 ロール角、ピッチ角 ヨー角(RS232Cのみ)
センサ部	角速度レンジ	±300°/S
	加速度レンジ	±8G
	ピッチ角 精度	0.1°rms
	ロール角 精度	0.1°rms

## ■外観図



## ⚠ ご注文に際してのお願い

①本カタログに記載の仕様は、参考値です。製品及び仕様については、予告無く変更する場合があります。記載製品のご採用のご検討やご注文に際しては、弊社販売窓口までお問い合わせ願います。

②お客様におかれましては、保護回路や冗長回路等を設けて機器の安全を図られると共に、弊社製品の適合性について十分なご確認をお願いします。

③本カタログ記載の製品は、下記の推奨用途に使用されることを意図しております。従いまして、推奨用途以外へのご使用又は極めて高い信頼性が要求される特定用途へのご使用をお考えの場合は、必ず事前に弊社販売窓口までご相談下さいませようお願い申し上げます。

◆推奨用途例：電算機、事務機、通信機器（端末、移動体）、計測機器、AV機器、家電、FA機器、等。

◆ご相談いただく用途例

(イ)下記用途でお客様指定又は産業分野固有の品質保証プログラムが有る場合は、ご相談下さい。

\*用途例：自動車電装、列車制御、通信機器（幹線）、交通信号制御、電力、燃焼制御、防火・防犯装置、防災機器、等。

(ロ)下記特定用途へのご使用をお考えの場合は、お客様指定の品質保証プログラムにて別途承る場合があります。

\*特定用途例：航空宇宙機器、海底中継機器、原子力制御システム、生命維持のための医療機器、等。

④このカタログ記載の製品は耐放射線設計をしておりません。

⑤このカタログの製品は“外国為替及び外国貿易法”に定める輸出規制製品です。輸出する場合には関係法令に従って下さい。

本カタログに関するお問い合わせは下記までどうぞ

## 航機営業本部

〒153-8539 東京都目黒区青葉台3-1-19(青葉台石橋ビル)

TEL (03) 3780-2914 FAX (03) 3780-2709

URL : <http://www.jae.com>

E-mail : [aerinfo@jae.co.jp](mailto:aerinfo@jae.co.jp)

CAT No. VCL000-KT004076(3)